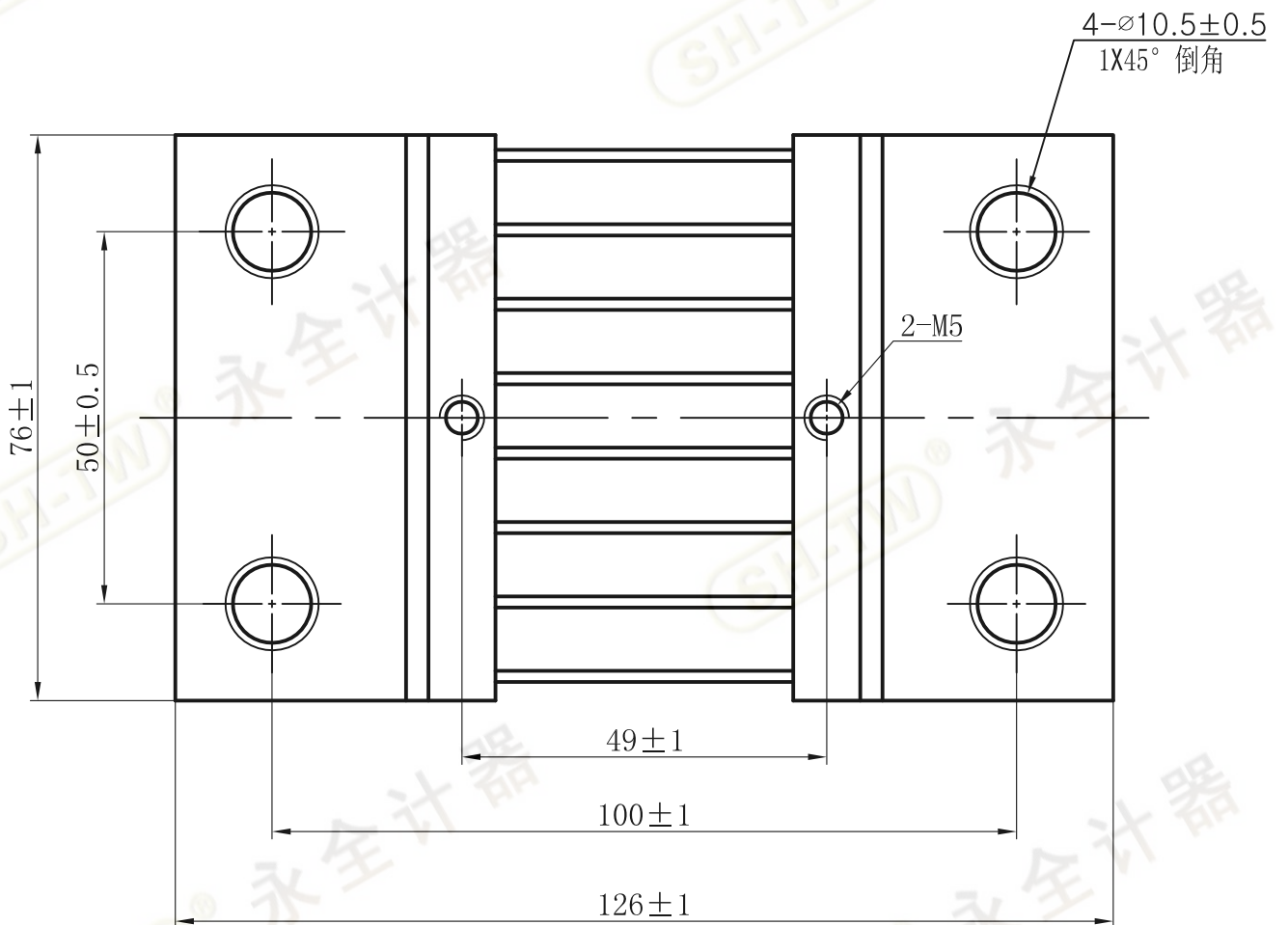
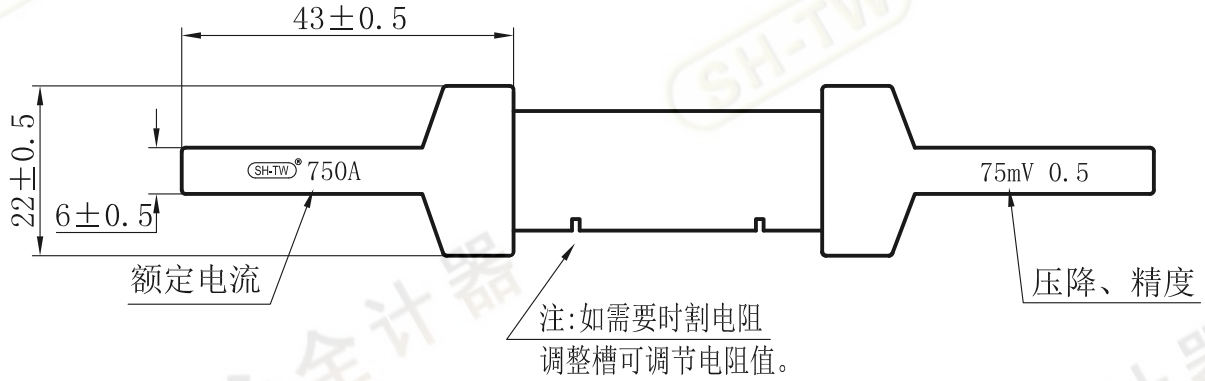


规格书

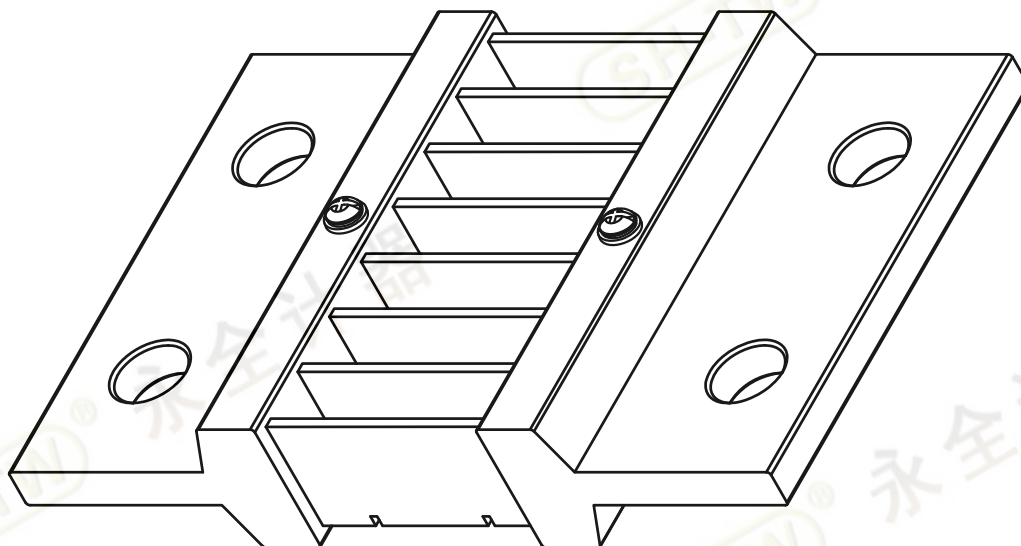
SH-T 750A 75mV 0.5 Ni



浙江衢州市永全计器有限公司

电话: 0570-3867658 手机: 18969458566 传真: 0570-3867458

网址: www.sh-tw.com.cn 地址: 浙江省衢州市三衢路284号



注：未注公差按GB/T1804—2000中的C级。

技术说明：

- 1、额定电流：750A；额定压降：75mV；准确度等级： $\pm 0.5\%$ 。
- 2、表面处理：Cu/EP Ni3-5, 电阻片表面涂复：黑色氨基烘干磁漆。
- 3、测量方法：电阻测试法或电流测试法。
- 4、分流器电阻片形式由厂家自行决定，缺口为阻值调整缺口。
- 5、附：2粒M5X8带弹、平垫片铜信号螺丝。
- 6、分流器适用标准：
 - A: 产品标准：

国家标准：GB/T7676-1998 《直接作用模拟指示电测量仪表及其附件》。
 - B: 安规标准：

IEC61010-1: 2001 《测量、控制和实验室用的电气设备的安全要求》 第一部份：通用要求。
 - C: 环境标准：

电子行业标准：SJ/T11363-2006 《电子信息产品中有毒有害物质的限量要求》。

浙江衢州市永全计器有限公司

电话：0570-3867658 手机：18606635002 传真：0570-3867458

地址：浙江省衢州市三衢路284号